

Uhren und Synchronisation

Uhren

Aufgaben

- Absolutzeitgeber
 - Datum, Uhrzeit
 - zeitabhängige Aufträge
 - Zeitstempel, Logbuch
 - Ursache-Wirkung-Feststellung
- Relativzeitgeber
 - Verzögerungen
 - Messen von Zeitabständen
 - Zyklische Ausführung, Messungen
 - Zeitüberwachung von Wartezuständen



Genauigkeit von Uhren

- Eine Uhr arbeitet korrekt, wenn sie die vom Hersteller angegebene maximale Driftrate τ einhält, auch wenn sie dann etwas zu schnell oder zu langsam ist.
- Typische Driftraten:

| Uhrentyp | Driftrate τ | Abweichung pro Jahr |
|-------------------------------|----------------------|--------------------------|
| Quarzuhr | 10^{-5} | ± 300 sec |
| Pendeluhr | 10^{-6} | ± 30 sec |
| Atomuhr | $1,5 \cdot 10^{-14}$ | $\pm 0,5$ Mikrosekunden |
| Atomuhr (lasergekühlte Atome) | 10^{-15} | ± 0.03 Mikrosekunden |

Uhrenverhalten

- Korrekt:
 1. Absolutwert der Abweichung kleiner der zugesicherten Gangabweichung
- Fehlerbehaftet:
 2. Überschreiten der zugesicherten Gangabweichung
 3. Zustandsfehler (z.B. Sprung im Zählerwert)
 4. Stehenbleiben der Uhr
- Unmöglich:
 5. Rückwärtslaufende Uhr
 6. Unendlich schnell laufende Uhr

⇒ Die Gangabweichung zweier korrekter Uhren kann beliebig groß werden, wenn die Uhren nicht synchronisiert sind.



Uhren und Synchronisation

Synchronisation

Ziele der Uhrensynchronisation

- Ziel ist es verschiedenen, unabhängigen Prozessen, die auf unterschiedlichen Rechnern laufen, zu ermöglichen konsistente Entscheidungen über die Ordnung verschiedener Ereignisse zu ermöglichen
- Unterscheidung zwischen:
 - Logischer Uhr: Zuordnung von Sequenznummern zu Ereignissen
 - Physikalische Uhren: Zuordnung eines Zeitstempels zu Ereignissen
- Im Rahmen dieses Abschnittes wird nur die Synchronisation von physikalischen Uhren betrachtet. Mehr zur Synchronisation von logischen Uhren findet man unter: <http://www.cs.rutgers.edu/~pxk/417/notes/content/08-clocks.pdf>

Grundlagen

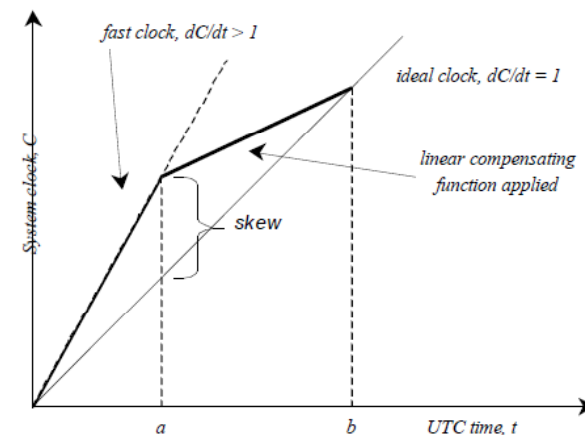
- Folgende Annahmen werden im Zusammenhang mit der Synchronisation gemacht:
 1. Alle Uhren besitzen zu Beginn in etwa die gleiche Zeit (in diesem Abschnitt wird vor allem die laufenden Synchronisation betrachtet).
 2. Die Uhren fehlerfreier Prozesse gehen annähernd richtig, d.h. sie besitzen eine ähnliche Ganggenauigkeit.
 3. Ein fehlerfreier Prozess p kann die Differenz seiner Uhr von der Uhr von Prozess q mit einer Genauigkeit ε bestimmen.
- Anforderungen an die Synchronisation:
 1. Zu jedem Zeitpunkt zeigen die Uhren zweier fehlerfreier Prozesse ungefähr den gleichen Wert.
 2. Durch die Synchronisation entstehen keine bzw. nur sehr kleine Zeitsprünge
 3. Insbesondere darf die Kausalität nicht verletzt werden (z.B. Zurückstellen der Zeit)
⇒ Notwendig, da sonst keine konsistente Ausführung (z.B. wegen Anweisungen mit absoluten Zeitangaben) garantiert werden kann.

Arten der Synchronisation

- Zeitpunkt: typischerweise erfolgt die Synchronisation periodisch
- Rollen der Knoten:
 - externe Synchronisation: die Synchronisation erfolgt anhand einer externen, als perfekt angenommenen Uhr
 - interne Synchronisation: die Uhren ermitteln basierend auf den einzelnen Zeitwerten eine korrekte, globale Zeitbasis

Vorteil der externen Synchronisation: der maximal tolerierte Fehler kann halb so groß wie bei der internen Synchronisation gewählt werden.

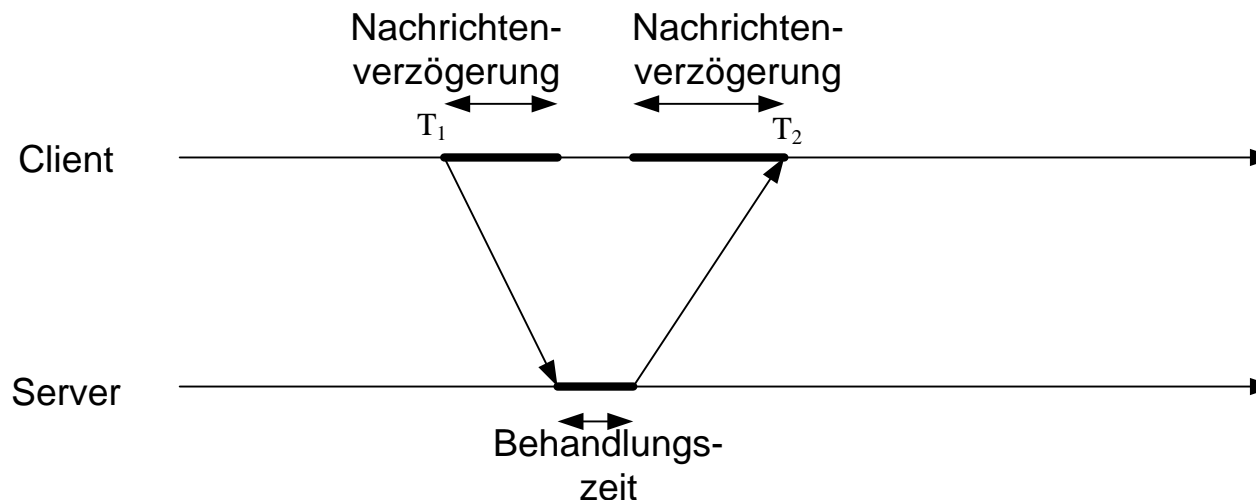
- Ort der Synchronisation:
 - zentrale Synchronisation: Synchronisation wird von einer Einheit koordiniert \Rightarrow fehleranfällig
 - verteilte Synchronisation: alle Einheiten berechnen die globale Zeitbasis \Rightarrow hohes Datenaufkommen
- Umgang mit Synchronisationsunterschieden:
 - Anpassung der Uhrenfrequenz
 - Kleine Zeitsprünge: wichtig ist, dass hier Probleme mit der Programmlogik ausgeschlossen werden



© Krzyzanoski, Rutgers University, CS 417: Distributed Systems

Algorithmus von Cristian (1989)

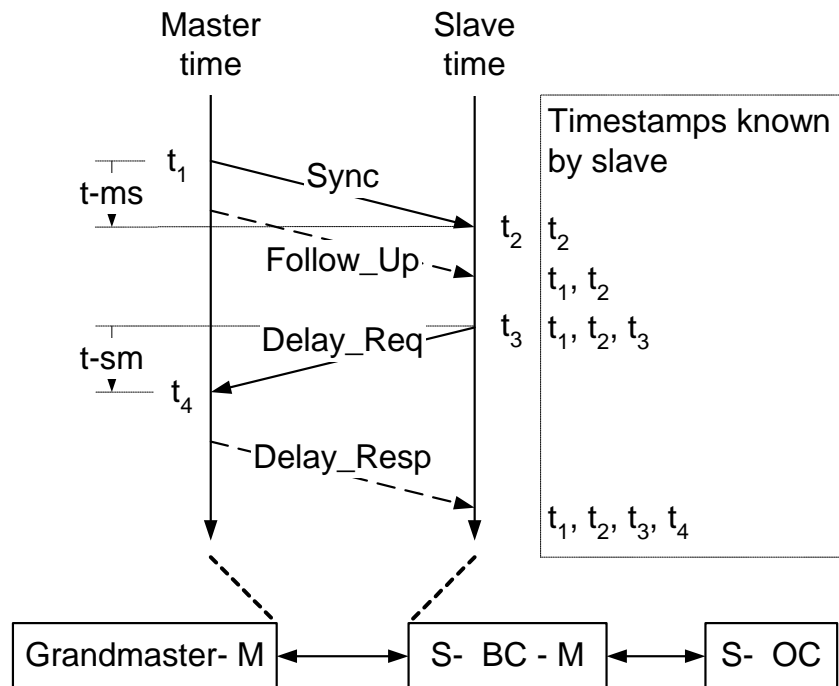
- Das Verfahren basiert auf verteilter, externer Synchronisation.
- Innerhalb des Systems existiert ein Time-Server, zumeist ein UTC-Empfänger.
- In regelmäßigen Abständen senden die anderen Einheiten einen Time-Request, der so schnell wie möglich vom Server beantwortet wird.



Algorithmus von Cristian

- Nach Empfang kann die Uhr auf die empfangene Uhrzeit gesetzt werden.
- **1. Problem:** Zeitsprünge würden entstehen.
- **Lösung:** Die Uhr wird graduell angepasst (Beispiel: Herabsetzung des Intervalls zwischen zwei Uhrenticks von 1ms auf 0.9ms, falls lokale Uhr zu langsam war).
- **2. Problem:** Nachricht ist veraltet, wenn die Nachrichtenverzögerung nicht vernachlässigbar ist.
- **Lösung:** Messung der Nachrichtenverzögerung
 - Abschätzung, falls Informationen fehlen: $(T_1 - T_2)/2$
 - Falls die Bearbeitungszeit bekannt ist, kann das Ergebnis weiter verbessert werden.
 - Zusätzliche Verbesserung: Ermittlung eines Durchschnittswertes, Ausreißer müssen dabei außer acht gelassen werden.
 - Umso genauer die Verzögerung berechnet werden kann, desto besser funktioniert die Uhrensynchronisation

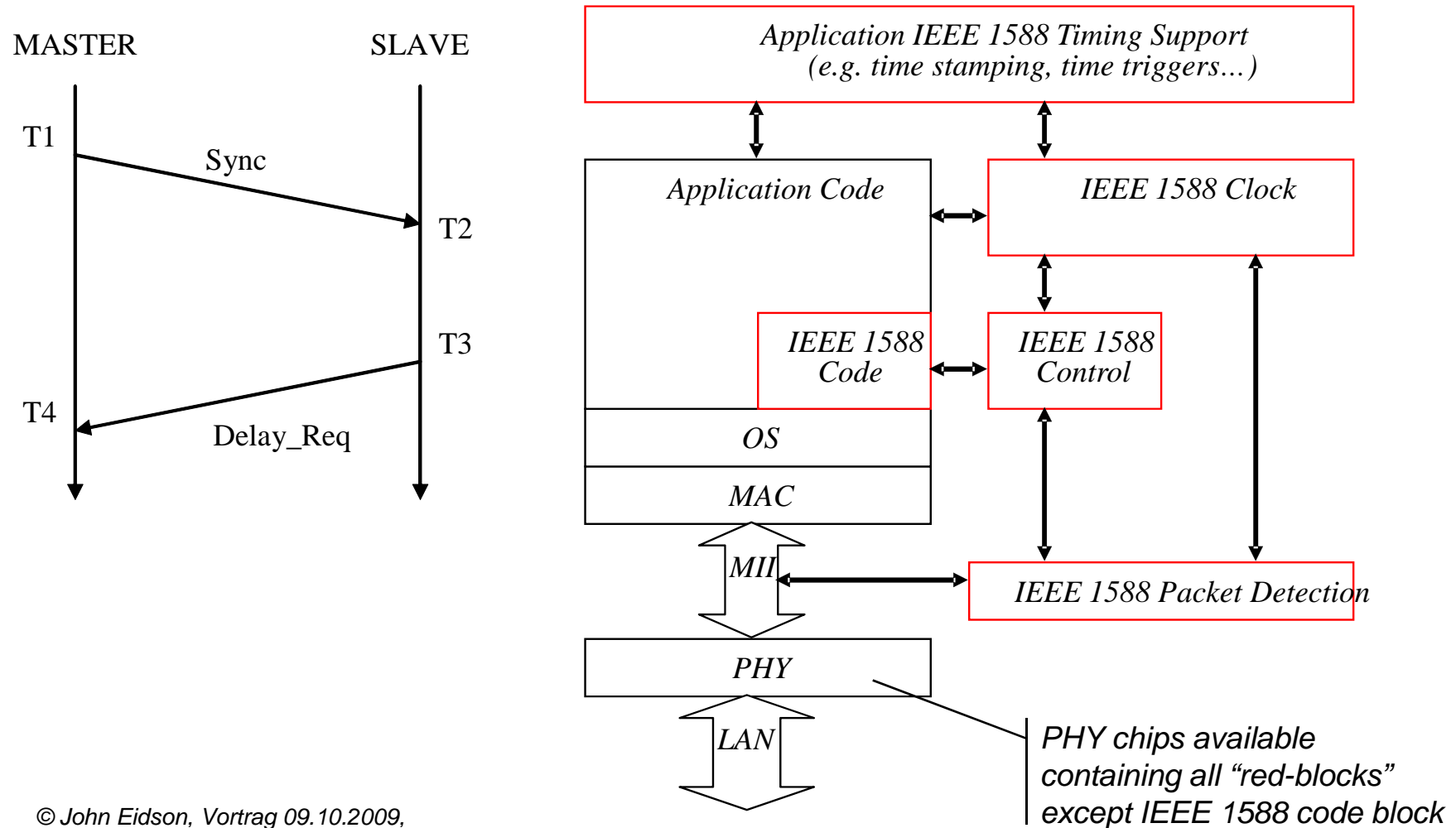
Erhöhung der Genauigkeit: Standard IEEE 1588



© John Eidson, Vortrag 09.10.2009, München

- Under the assumption that the link is symmetric
- Offset = (Slave time) – (Master time) = $[(t_2 - t_1) - (t_4 - t_3)]/2 = [(t-ms) - (t-sm)]/2$
- (propagation time) = $[(t_2 - t_1) + (t_4 - t_3)]/2 = [(t-ms) + (t-sm)]/2$
- Can rewrite the offset as
- Offset = $t_2 - t_1 - (\text{propagation time}) = (t-ms) - (\text{propagation time})$
- If the link is not symmetric
 - The propagation time computed as above is the mean of the master-to-slave and slave-to-master propagation times
 - The offset is in error by the difference between the actual master-to-slave and mean propagation times
 - IF you know the asymmetry, the standard specifies how to correct for it.

Ordinary clock:



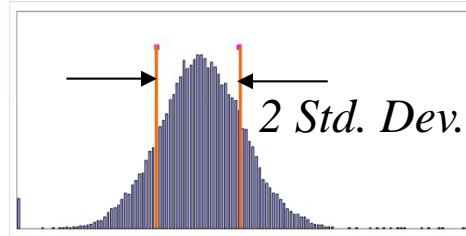
© John Eidson, Vortrag 09.10.2009,
München

Echtzeitsysteme

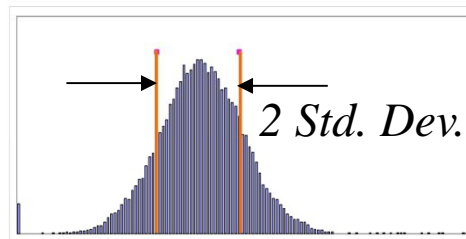
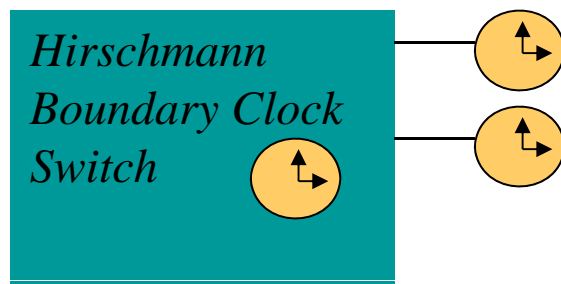
WS 11/12

Lehrstuhl Informatik VI – Robotics and Embedded Systems

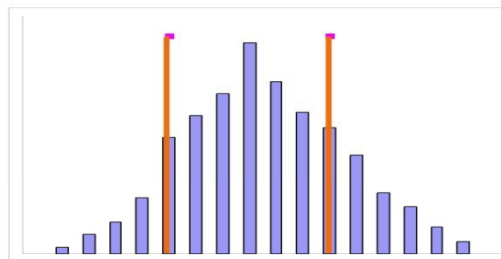
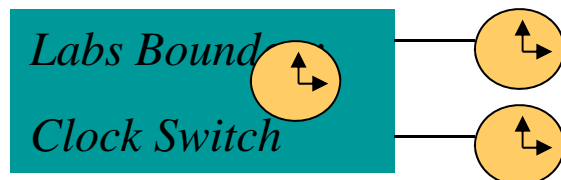
Synchronization accuracy results



Offset: nanoseconds
Std. Dev: **121 ns**
Max/min: -430, +720 ns
RCS switch, 8 hours



Offset: nanoseconds
Std. Dev: **24 ns**
Max/min: -100, +100 ns
84 hours



Offset: nanoseconds
Std. Dev: **15 ns**
Max/min: -35, +45 ns
1 hour

For all of the above the clock resolution was 20-25 ns

© John Eidson, Vortrag
09.10.2009, München